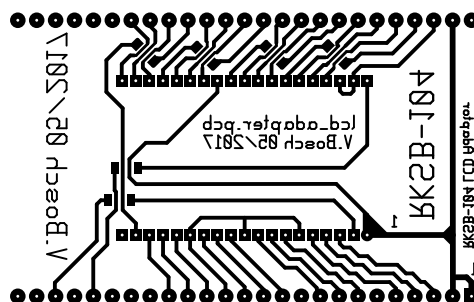
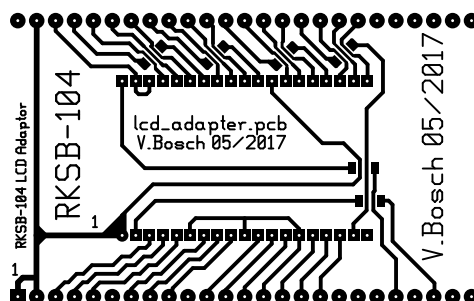
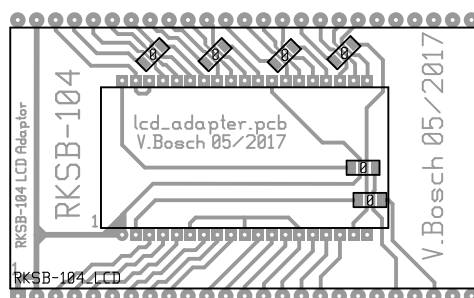


# Adapterplatine zum Einbau von LCD-7S 4-8 A (Reichelt) in den Geigerzähler RKSB-104



Verwendung auf eigene Gefahr und Verantwortung!  
Keine Funktionsgarantie, keine Haftung für Schäden!